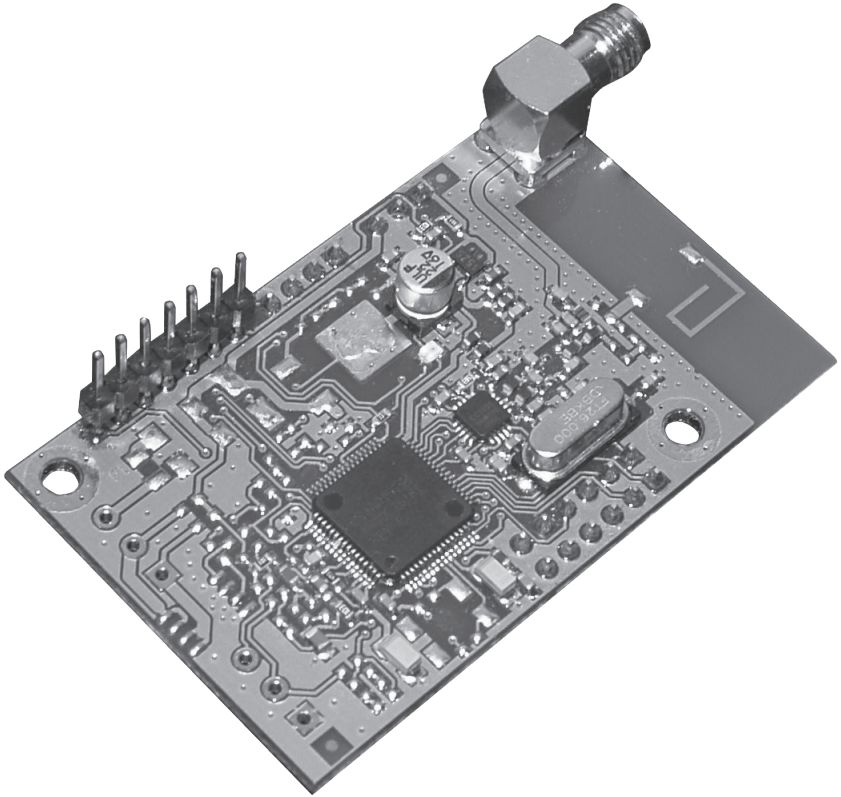


eldes



WIRELESS TRANSMITTER-RECEIVER
BELAIDIS SIŪSTUVAS-IMTUVAS

EWT1

Wireless transmitter-receiver EWT1 is an add-on module for ESIM264 alarm system. It enables wireless transmission through alarm system ESIM264 and ELDES wireless devices, such as: wireless PIR movement sensors EWP1, wireless expansion modules EW1, wireless indoor sirens EWS1, wireless outdoor sirens EWS2, wireless magnetic door contacts EWD1 and wireless key-fobs EWK1. EWT1 enables ESIM264 alarm system to connect up to 16 wireless devices at a time. Minimum distance for wireless connection is 3 centimeters, maximum – 150 meters (in open areas).

1. Package Content

1. EWT1qty. 1
2. EWT1 User Manualqty. 1

2. Technical Specifications

2.1 Electrical & Mechanical Characteristics

Wireless Transmitter-Receiver Frequency	868 MHz
Dimensions	68 x 38 x 18mm
Range of Operating Temperatures	-20...+55 °C
Wireless Communication Range	Up to 30 meters in premises; up to 150 meters in open areas
Maximum Number of Wireless Devices	16

3. Installation

1. Disconnect ESIM264 alarm system main power supply and backup battery.
2. Insert EWT1 pins into appropriate ESIM264 alarm system slots (see Fig. No. 1)

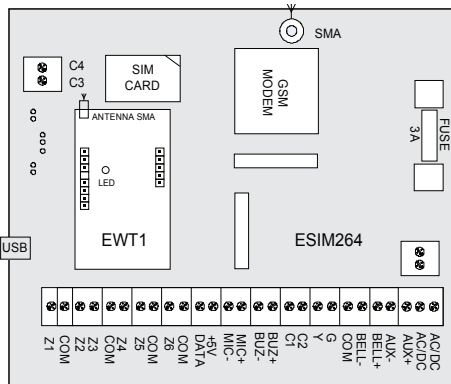


Fig. No. 1

3. Mount the antenna to EWT1. It is not recommended to install the antenna inside the metal enclosure.
4. Power up ESIM264 alarm system.
5. Upon successful start-up EWT1 LED should be illuminated continuously indicating successful EWT1 operation.
6. EWT1 is ready for use with ESIM264 alarm system.

4. Additional Information

Limited Liability

The buyer must agree that the system will reduce the risk of fire, theft, burglary or other dangers but does not guarantee against such events. "ELDES UAB" will not take any responsibility regarding personal or property or revenue loss while using the system. "ELDES UAB" liability according to local laws does not exceed value of the purchased system. "ELDES UAB" is not affiliated with any of the Internet providers therefore is not responsible for the quality of Internet service.

Manufacturer Warranty

This device carries a 24-month warranty by the manufacturer "ELDES UAB". Warranty period starts from the day the system has been purchased by the end user. The warranty is valid only if the system has been used as intended, following all guidelines listed in the manual and within specified operating conditions. Receipt must be kept as a proof of purchase date. The warranty is voided if the system has been exposed to mechanical impact, chemicals, high humidity, fluids, corrosive and hazardous environment or other force majeure factors.

Safety instructions

Please read and follow these safety guidelines in order to maintain safety of operators and people around:

- DO NOT use the system where it can be interfere with other devices and cause any potential danger.
- DO NOT use the system with medical devices.
- DO NOT use the system in hazardous environment.
- DO NOT expose the system to high humidity, chemical environment or mechanical impacts.
- DO NOT attempt to personally repair the system.

Main power and backup battery of ESIM264 alarm system must be disconnected before any installation or tuning work starts. The system installation or maintenance must not be done during stormy conditions.

EWT1 is fully turned off by disconnecting 2-pole switch device of the external power supply and backup battery of ESIM264 alarm system



The WEEE (Waste Electrical and Electronic Equipment) marking on this product (see left) or its documentation indicates that the product must not be disposed of together with household waste. To prevent possible harm to human health and/or the environment, the product must be disposed on in an approved and environmentally safe recycling process. For further information on how to dispose of this product correctly, contact the system supplier, or the local authority responsible for waste disposal in your area.

Copyright © "ELDES UAB", 2011. All rights reserved

It is not allowed to copy and distribute information in this document or pass to a third party without advanced written authorization by "ELDES UAB". "ELDES UAB" reserves the right to update or modify this document and/or related products without a warning. Hereby, ELDES UAB declares that this wireless transmitter-receiver EWT1 is in compliance with the essential requirements and other relevant provisions of Directive 1999/5/EC. The declaration of conformity may be consulted at www.eldes.lt



Belaidis siųstuvas-imituvas EWT1 yra papildomas modulis apsaugos sistemai ESIM264. Šis modulis suteikia priegią belaidžiams ELDES įrenginiams ESIM264 apsaugos sistemoje – PIR judesio davikliams EWP1., išplėtimo moduliams EW1, vidaus sirenoms EWS1, lauko sirenoms EWS2, magnetiniams durų kontaktams EWD1 ir pulteliams EWK1. EWT1 modulis suteikia galimybę prijungti iki 16 belaidžių ELDES įrenginių prie ESIM264 apsaugos sistemos. Minimalus atstumas belaidžiam ryšiui yra 3 centimetrai, maksimalus – 150 metrų (atvirose erdvėse).

1. Pakuotės sudėtis

1. EWT1.....1 vnt.
2. EWT1 vartotojo instrukcija1 vnt.

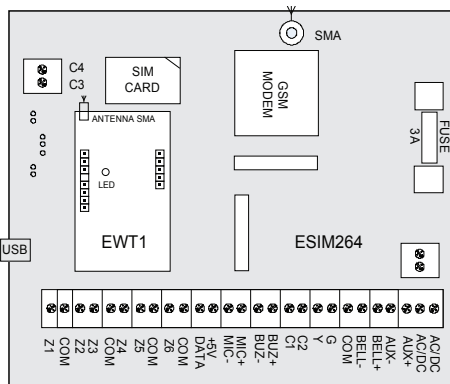
2. Techninė specifikacija

2.1 Elektrinės ir mechaninės charakteristikos

Belaidžio siųstuvo-imituvo dažnis	868 MHz
Matmenys	68 x 38 x 18mm
Darbinės temperatūros diapazonas	-20...+55 °C
Belaidžio ryšio atstumas	Iki 30 metrų patalpose; iki 150 metrų atvirose erdvėse
Maksimalus belaidžių įrenginių skaičius	16

3. Instaliavimas

1. Atjunkite ESIM264 apsaugos sistemos pagrindinį maitinimo šaltinį ir atsarginę bateriją.
2. Įstatykite EWT1 kontaktus į atitinkamas ESIM264 apsaugos sistemos jungtis (žr. 1 pav.)



1 pav.

3. Prisukite anteną prie EWT1 modulis SMA jungties. Anteną instaliuoti metalinio korpuso viduje nerekomenduojama.
4. Įjunkite ESIM264 apsaugos sistemos maitinimą.
5. Startavus sistemą, šviečiantis EWT1 LED indikuos sėkmingą ir sklandų modulis darbą.
6. EWT1 paruoštas darbui su ESIM264 apsaugos sistema.

5. Papildoma informacija

Atsakomybės ribojimas

Pirkėjas sutinka, kad sistema sumažina gaisro, plėšimo, vagystės ar kitą riziką, tačiau tai nėra draudimas ar garantija, kad paminėti veiksniai neįvyks, bei nebus asmenų sužeidimų, ar turto praradimo, ar sunaikinimo atvejų. "ELDES UAB" neprisiima jokios atsakomybės už tiesioginę ar netiesioginę žalą ar nuostolius, taip pat negautas pajamas, naudojantis sistema. "ELDES UAB" atsakomybė, kiek tai leidžia galiojantys įstatymai, neviršija produkto įsigijimo kainos. Korinio ryšio paslaugas teikiantys GSM operatoriai nėra susiję su "ELDES UAB" bendrove. Todėl bendrovė neprisiima jokios atsakomybės už tinklo paslaugas, jo aprėpiamą bei funkcionavimą.

Garantinis laikotarpis

"ELDES UAB" suteikia įsigytam produktui 24 mėn. garantiją. Garantinis laikotarpis pradedamas skaičiuoti nuo produkto pardavimo pirmam galutiniam vartotojui datos. Garantija taikoma tik jei sistema buvo naudota pagal paskirtį, laikantis visų vartotojo instrukcijų, bei techninėje specifikacijoje nustatytų sąlygų ir maksimalių leistinų reikšmių. Pardavimo data laikoma čekio, sąskaitos ar kito pardavimo dokumento data. Garantija taikoma tik kartu su paminėtais dokumentais pateikus užpildytą garantinį taloną. Garantija netaikoma jei sistema buvo paveikta mechaniškai, cheminių medžiagų, drėgmės, korozijos, skysčių, ekstremalių aplinkos veiksnių ar kitokių force majeure aplinkybių.

Saugos informacija

Kad užtikrinti jūsų ir aplinkinių saugumą prašome perskaityti šias taisykles bei laikytis visų vartotojo vadove esančių montavimo instrukcijų ir nurodymų:

- Nenaudokite sistemos ten, kur ji gali sukelti trikdžius ar pavojų.
- Nemontuokite sistemos prie medicininių aparatūros ar prietaisų, jei to reikalauja jų instrukcijos.
- Nenaudokite sistemos sprogiuose vietose.
- Sistema nėra atspari drėgmei, cheminei aplinkai, bei mechaniniams poveikiams.
- Neremontuokite sistemos patys.

Prieš pradėdami montavimo ar derinimo darbus privaloma atjungti ESIM264 apsaugos sistemos išorinį maitinimą ir atsarginę bateriją. Draudžiama liesti kintamosios srovės elektros tinklo grandinės dalis kol jose yra įtampa. Draudžiama liesti įrenginį ar atlikti derinimo darbus žaibavimo metu.

EWT1 pilnas išjungimas atliekamas išjungus ESIM264 apsaugos sistemos išorinio elektros maitinimo šaltinio dvipolį atjungimo įtaisą ir atsarginę bateriją



Pagal WEEE direktyvą, perbrauktos šiukšlių dėžės su ratais ženklas reiškia, kad nebetinkamą naudoti gaminį Europos Sąjungoje reikia atiduoti perdirbti atskirai nuo kitų šiukšlių.

Copyright © "ELDES UAB", 2011. Visos teisės saugomos

Draudžiama kopijuoti, kaupti ar perduoti tretiesiems asmenims, šiame dokumente esančią informaciją, ar bet kokią dokumento dalį be išankstinio raštiško "ELDES UAB" sutikimo. "ELDES UAB" pasilieka teisę be išankstinio įspėjimo tobulinti ar keisti bet kurio dokumente paminėtus gaminius, taip pat patį dokumentą. Šiuo ELDES UAB deklaruojama, kad šis be laisvės siųstuvai-įmtuvai EWT1 atitinka esminius reikalavimus ir kitas 1999/5/EC Direktyvos nuostatas. Jos atitikties deklaraciją galima rasti šiame tinklalapyje: www.eldes.lt



